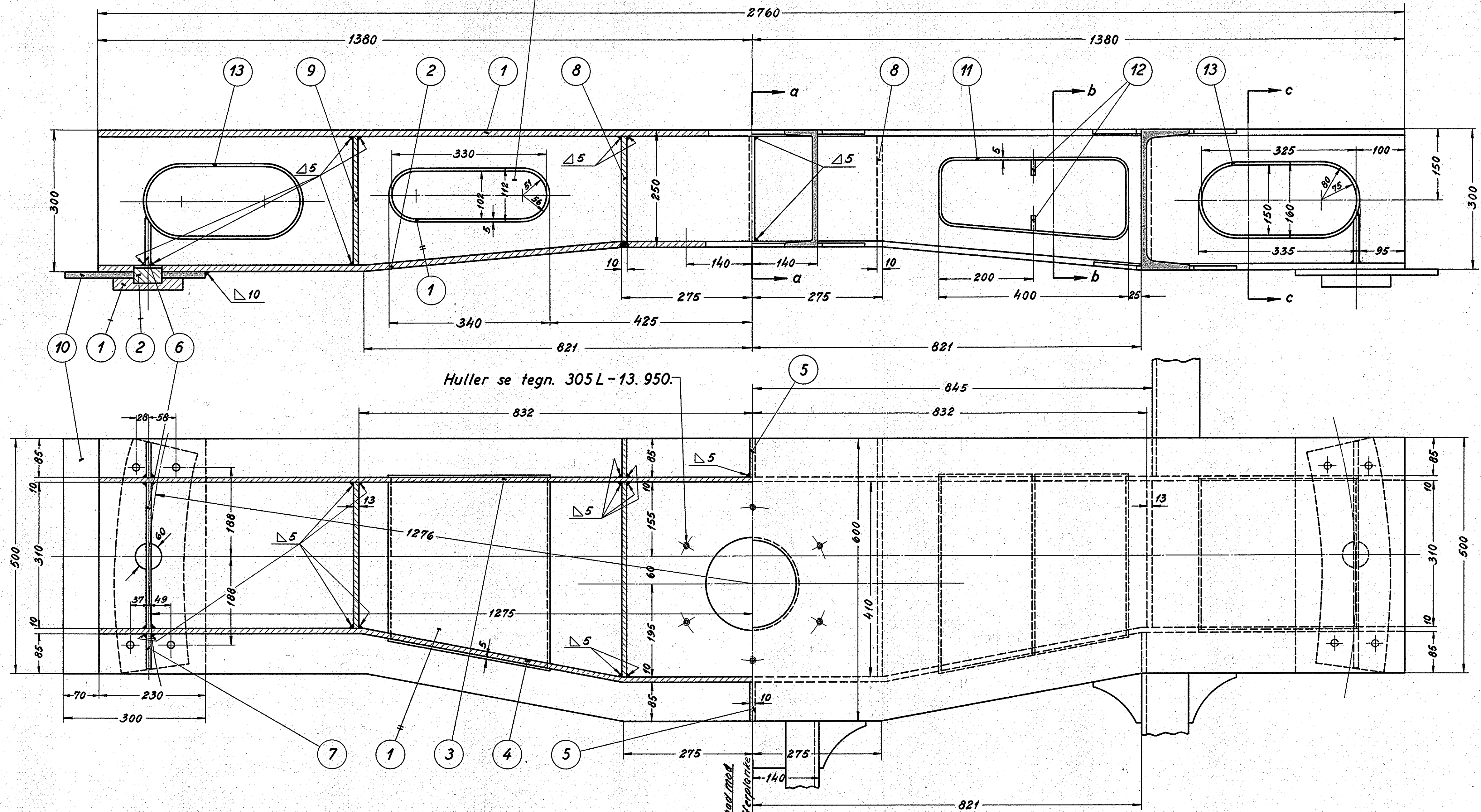
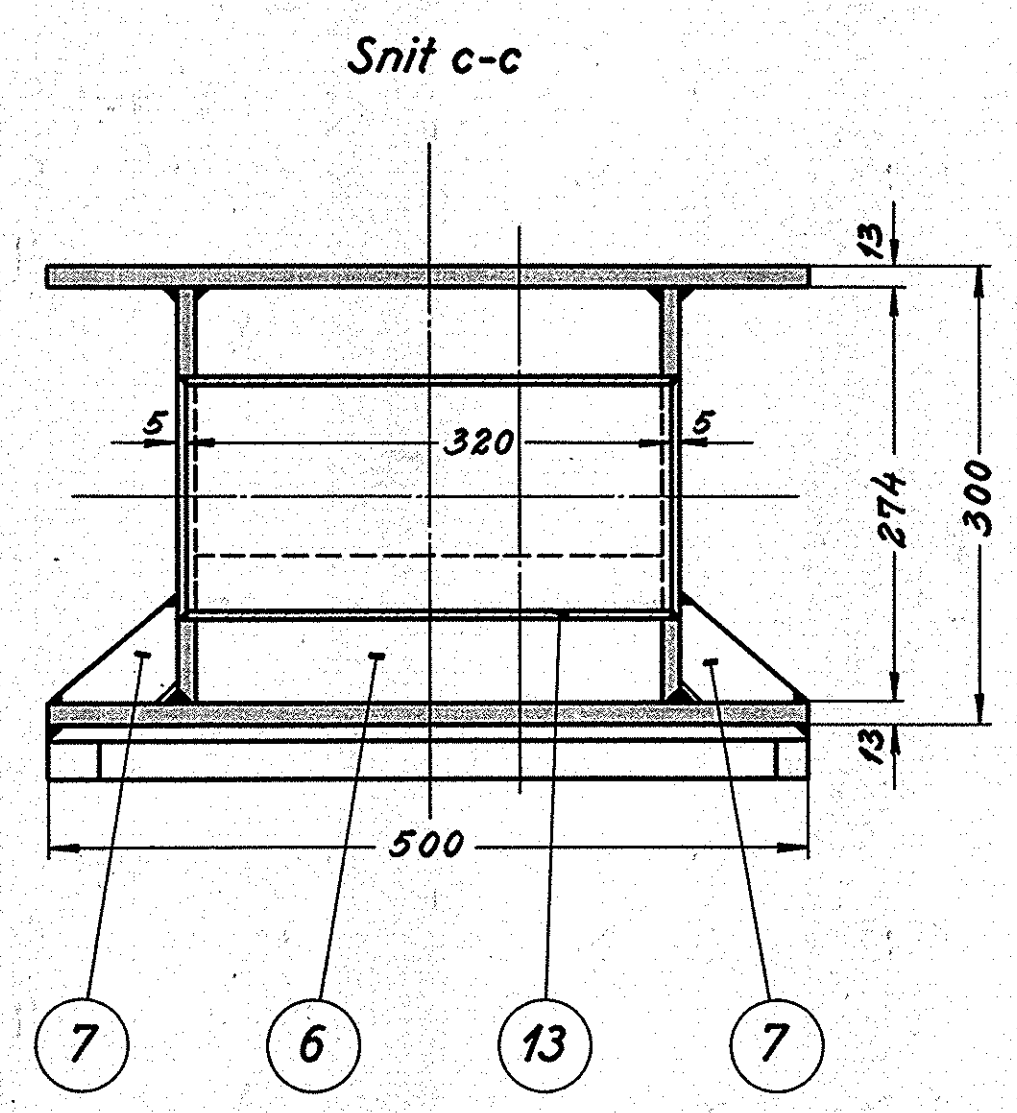
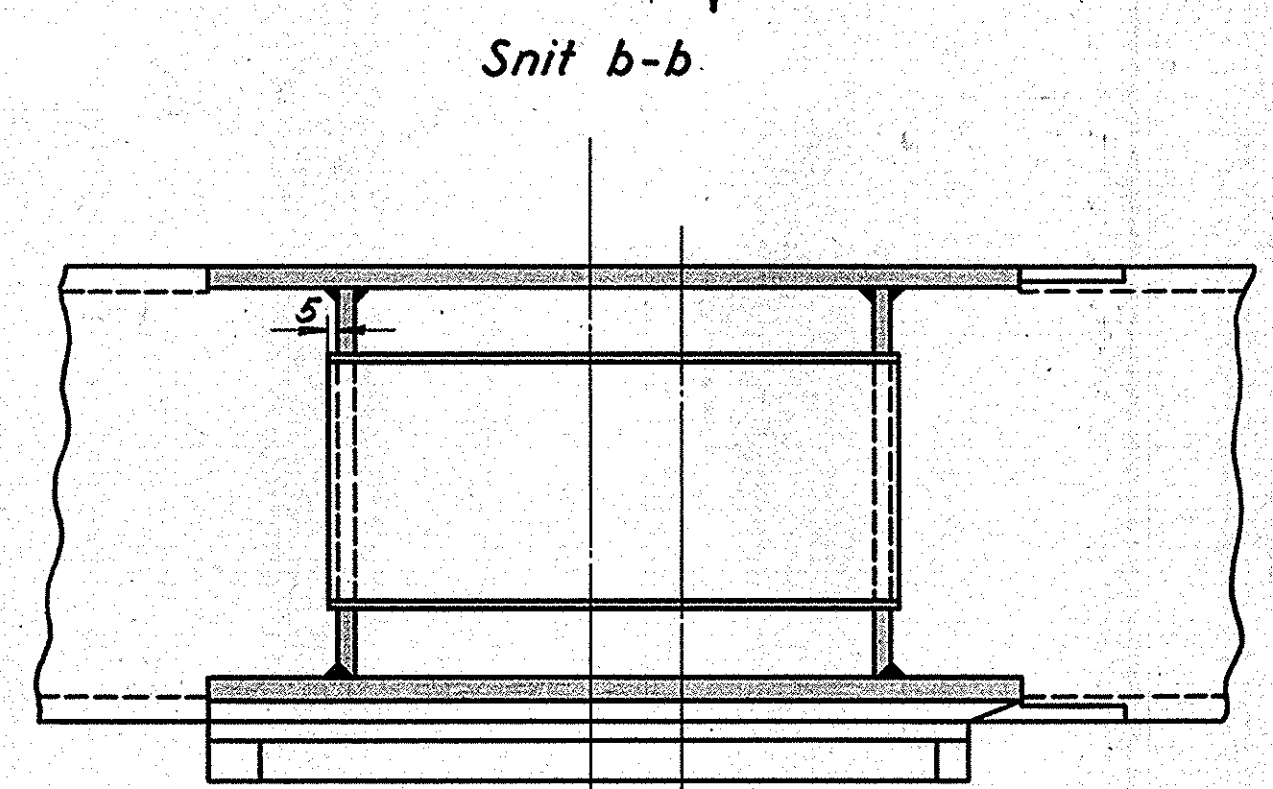
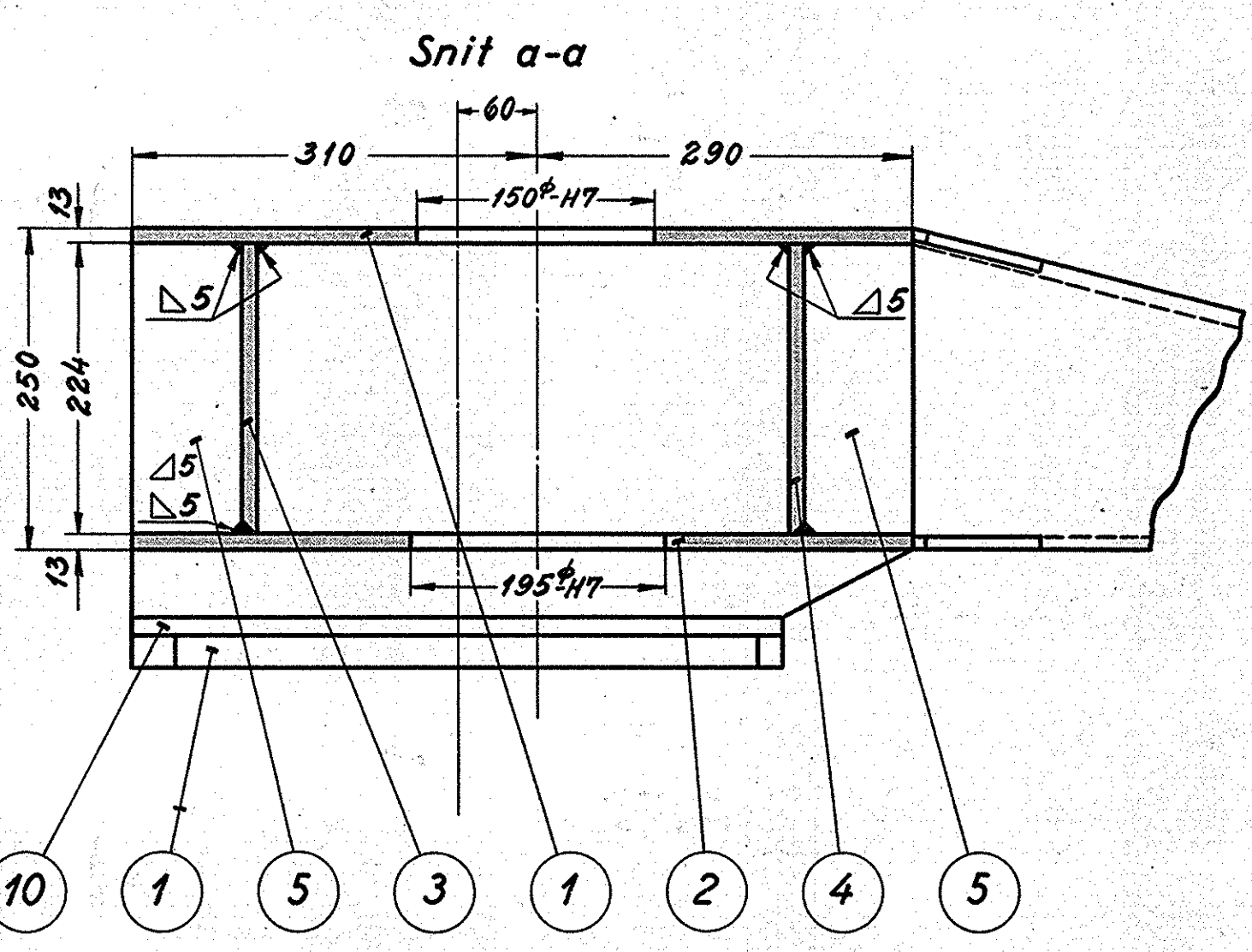


Denne gennemføring anbringes kun i bolsterstykke ved førerrum I



Huller se tegn. 305 L-13. 950.

f. smed med  
puffplade



Pos. nr. mrk. henfører til tegn. nr. 305 L-15. 082.  
 Pos. nr. mrk. henfører til tegn. nr. 305 L-15. 081.  
 Pos. nr. mrk. henfører til tegn. nr. 305 L-15. 340.  
 Angaaende placering se tegn. nr. 305 L-15. 050.

Tegn. K.P. 19-8-54	Rev. 19. 6. 55/2044	Proj. II L	Maalestok: 1:5
Kalk. M.L. 10-6-55	Norm.	Date	
Rettelse			Indeks
1/2-55 gennemgangshuller f. kabler og rør tilf. K.R. a			<b>FRICHS</b>
3/4-55 gennemgangshul f. kabler tilf. K.R. b			
Anvendelse			Styklisten nr.
Diesel-el. 1500 hk. lokomotiv.			
Tegningens benævnelse			Tegningens nummer
Bolsterstykke.			305 L-15. 080.
Indeks:			b